

BF2

Valvole a sfera femmina/femmina con filtro e magnete

Female/female ball valves with filter and magnet

PN16



Installazione in impianti di riscaldamento industriale e civile, impianti pneumatici e per fluidi non aggressivi. Installazione in impianti di media pressione di distribuzione acqua.

Installation in industrial and civil heating systems, pneumatic systems and for non-aggressive fluids. Installation in medium pressure water distribution systems.

Pressione di lavoro: 16 bar

Temperatura di lavoro: +5 °C +80 °C

Filetti cilindrici secondo norma ISO 228-1

Tenuta sull'asta: asta assemblata dall'interno con 2 OR in EPDM Perox

Tenuta sulla sfera con 2 sedi in PTFE

Rete filtro AISI 304, 400 microns

Magnete neodimio N45

Working pressure: 16 bar

Working temperature: +5 °C +80 °C

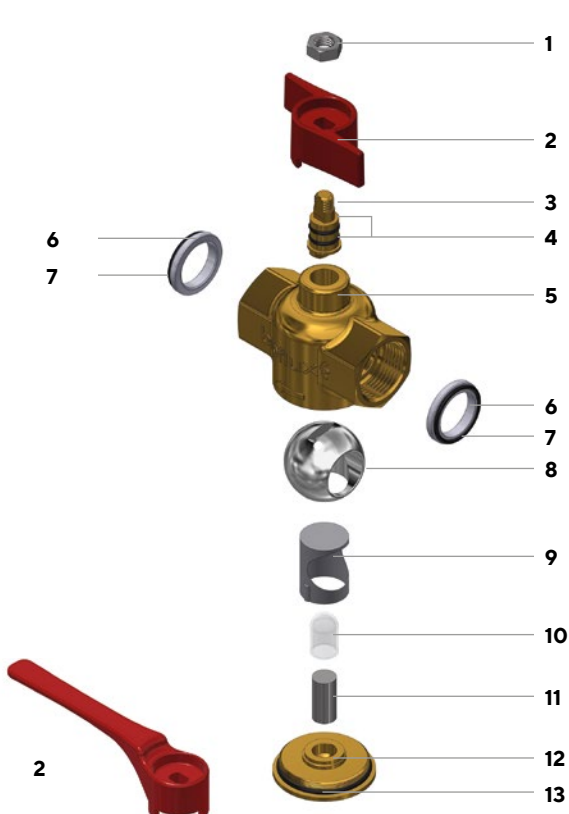
Threads cylindrical threads according to ISO 228-1

Seal on the stem: stem assembled from inside with 2 OR in EPDM Perox

Seal on the ball with 2 gaskets in PTFE

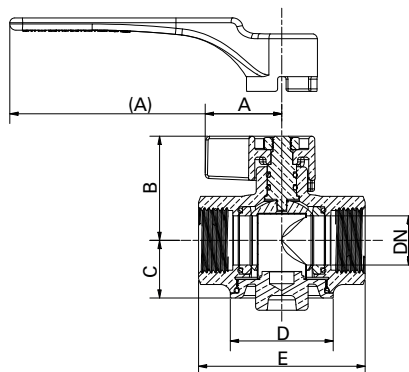
Filter mesh AISI 304, 400 microns

Magnet in neodymium N45



- 1 Dado Fe-Zn/Bn
- 2 Leva o farfalla in alluminio
- 3 Asta CW617N UNI-EN12165
- 4 O-ring in EPDM PEROX
- 5 Corpo valvola CW617N UNI-EN12165
- 6 Sede tenuta in PTFE
- 7 O-ring in EPDM PEROX
- 8 Sfera CW617N UNI-EN12165 cromata
- 9 Filtro AISI 304
- 10 Cappuccio coprimagnete in silicone
- 11 Magnete in neodimio
- 12 O-ring in EPDM PEROX
- 13 Tappo per filtro CW617N UNI-EN12165

- 1 Fe-Zn/Bn nut
- 2 Aluminium handle lever or "T" handle
- 3 CW617N UNI-EN12165 stem
- 4 EPDM PEROX o-ring
- 5 CW617N UNI-EN12165 body valve
- 6 PTFE gasket
- 7 EPDM PEROX o-ring
- 8 CW617N UNI-EN12165 chrome-plated ball
- 9 AISI 304 filter
- 10 Silicone magnet cover cap
- 11 Neodymium magnet
- 12 EPDM PEROX o-ring
- 13 CW617N UNI-EN12165 filter nut



Attacchi Connections	Codice prodotto Product code	DN	PN	A ±1mm	B mm	C mm	D mm	E mm	Tipo maniglia Handle type	Conf. num. pezzi Pack. num. pieces
1/2"	BF2D12G6R	15	16	31	39	18,5	31	57	Maniglia a "T" / "T" handle	-
3/4"	BF2E34G6R	20	16	31	43,2	20,5	38	62	Maniglia a "T" / "T" handle	-
1"	BF2F001G6R	25	16	31	46,7	27,8	52	83	Maniglia a "T" / "T" handle	-
1" 1/4	BF2G114G5R	32	16	111	62,1	33	63	97	Leva / Lever	-
1" 1/2	BF2H112G5R	40	16	111	67,3	38,5	74	105	Leva / Lever	-
2"	BF2I002G5R	50	16	111	74,6	45,5	92,5	133	Leva / Lever	-